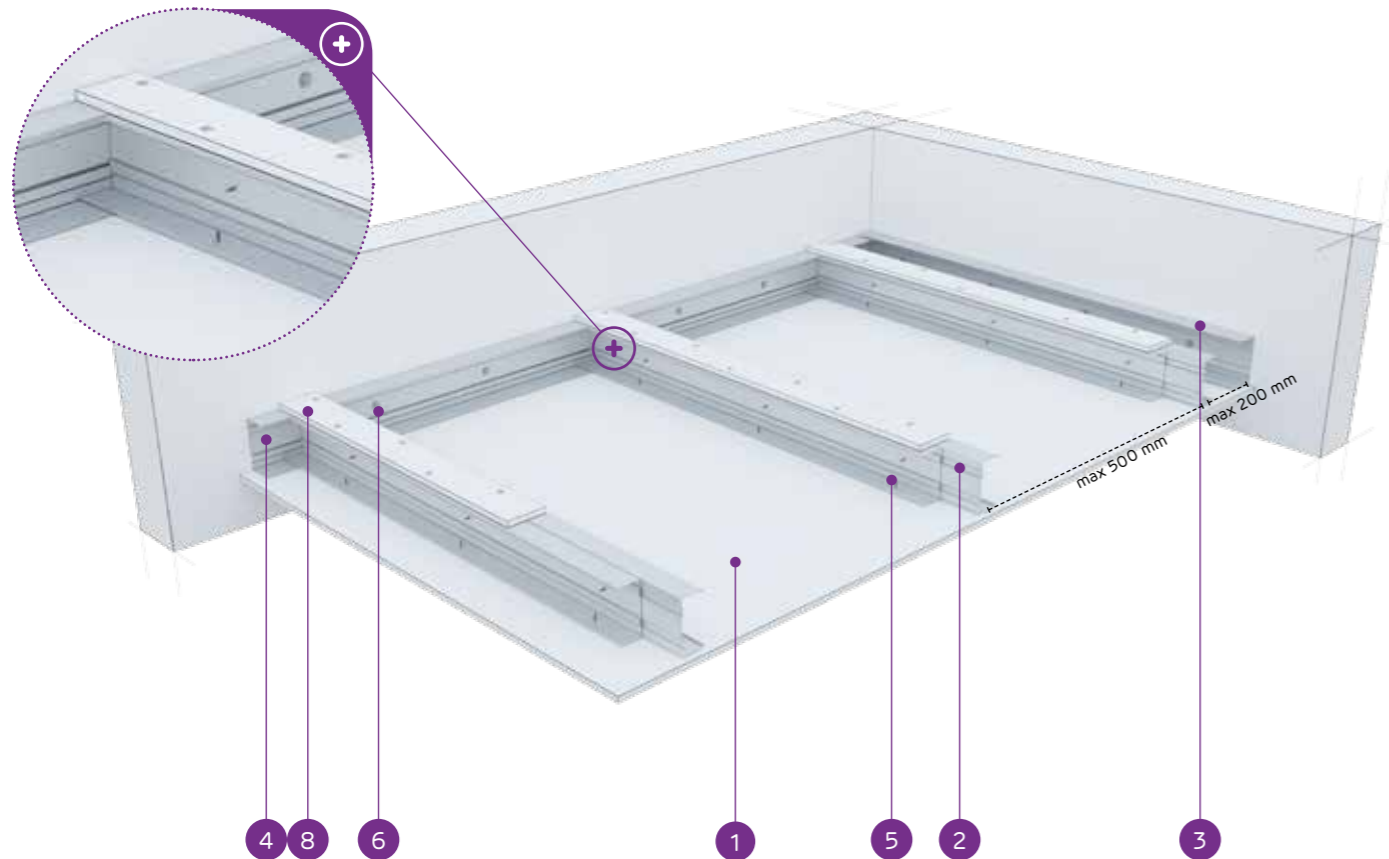


nida Sufit

Klasa odporności ogniowej:
(R)EI15
(R)EI30Maksymalna rozpiętość zabudowy:
4740 mmMinimalna grubość zabudowy:
122,5 mmCiężar 1m² zabudowy:
15,0-25,0 kgNumer dokumentu związanego:
EN13964:2014-05Deklaracja Właściwości Użytkowych:
DoP/Ceiling System/0050/15.11.2016

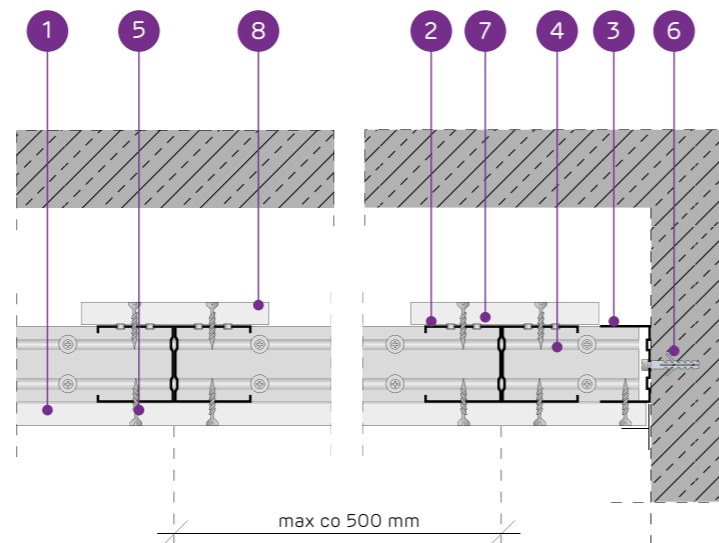
SYSTEMY:

CC100/U100/PD/500-12,5/WODA



MATERIAŁY:

1. Płyta gipsowo-kartonowa Nida
2. Profil zdwojony nośny Nida C100 (profile skrócone ze sobą środkami za pomocą wkrętów samowiercących FLAT HEAD 4,2x13 mm do blachy 1 mm)
3. Profil konstrukcyjny Nida U 100
4. Profil nośny Nida U 100
5. Blachowkręt Nida 3,5 x 25 mm
6. Stalowy element kotwiący z podkładką stalową
7. Nit
8. Pas dosztywniający z płyty gipsowo-kartonowej Nida 12,5 mm

SYSTEM SUFITÓW SAMONOŚNYCH NA ZDWOJONEJ KONSTRUKCJI
NOŚNEJ NIDA C100 Z PASEM DOSZTYWIAJĄCYM

PARAMETRY TECHNICZNE

Typ systemu Nida Sufit	Konstrukcja rusztu				Poszycie płytami gipsowymi	Minimalna grubość zabudowy	Ciężar zabudowy 1 m ²	Klasa odporności ogniowej ¹⁾	Maksymalna rozpiętość zabudowy sufitowej ²⁾	System specjalny	
	Typ profilu nośnego Nida	Typ profilu obwodowego nośnego Nida	Typ profilu obwodowego konstrukcyjnego Nida	Maksymalny rozstaw profili nośnych Nida C100 [mm]							Nida
CC100/U100/PD/500-12,5/Expert	2xC100	U100	U100	500	Expert	12,5	122,5	15,0	-	4740	-
CC100/U100/PD/500-12,5/Woda ³⁾	2xC100	U100	U100	500	Woda	12,5	122,5	16,0	-	4100	-
CC100/U100/PD/500-12,5/Ogień+	2xC100	U100	U100	500	Ogień Plus	12,5	122,5	18,0	(R)EI15	4100	-
CC100/U100/PD/500-12,5/WodaOgień+	2xC100	U100	U100	500	Woda Ogień Plus	12,5	122,5	18,0	(R)EI15	4100	-
CC100/U100/PD/500-12,5/Twarda	2xC100	U100	U100	500	Twarda	12,5	122,5	21,0	(R)EI15	3670	●
CC100/U100/PD/500-12,5/Hydro	2xC100	U100	U100	500	Hydro	12,5	122,5	19,0	(R)EI15	4100	●
CC100/U100/PD/500-15/Ogień+	2xC100	U100	U100	500	Ogień Plus	15,0	125	22,0	(R)EI15	3670	-
CC100/U100/PD/500-15/Twarda	2xC100	U100	U100	500	Twarda	15,0	125	25,0	(R)EI15	3670	●
CC100/U100/PD/500-15/Hydro	2xC100	U100	U100	500	Hydro	15,0	125	22,0	(R)EI15	3670	●
CC100/U100/PD/500-18/Ogień+	2xC100	U100	U100	500	Ogień Plus	18,0	128	23,0	(R)EI30	3670	-

¹⁾ Klasyfikacja ogniowa nr LBO-458-K/20.²⁾ Opinia techniczna ITB 1060/12/R33NK.³⁾ W pomieszczeniach o wilgotności względnej powietrza do 85% w sekcjach narożnych na intensywne działanie wody zaleca się stosowanie płyt gipsowych z włóknami Nida Hydro (płaszczyzny poziome i pionowe w okolicach wanny, prysznic itp.)ZUŻYCIE MATERIAŁÓW NA 1M² ZABUDOWY SUFITOWEJ W SYSTEMIE NIDA SUFIT

Nazwa materiału	J.m.	Typ systemu Nida Sufit									
		CC100/U100/PD/500-12,5/Expert	CC100/U100/PD/500-12,5/Woda	CC100/U100/PD/500-12,5/Ogień+	CC100/U100/PD/500-12,5/WodaOgień+	CC100/U100/PD/500-12,5/Twarda	CC100/U100/PD/500-12,5/Hydro	CC100/U100/PD/500-15/Ogień+	CC100/U100/PD/500-15/Twarda	CC100/U100/PD/500-15/Hydro	CC100/U100/PD/500-18/Ogień+
Zużycie materiału na 1m ²											
Płyta Nida Expert 12,5 mm	m ²	1,3	-	-	-	-	-	-	-	-	-
Płyta Nida Woda 12,5 mm	m ²	-	1,3	-	-	-	-	-	-	-	-
Płyta Nida Ogień Plus 12,5 mm	m ²	-	-	1,3	-	-	-	-	-	-	-
Płyta Nida Woda Ogień Plus 12,5 mm	m ²	-	-	-	1,3	-	-	-	-	-	-
Płyta Nida Twarda 12,5 mm	m ²	-	-	-	-	1,3	-	-	-	-	-
Płyta Nida Hydro 12,5 mm	m ²	-	-	-	-	-	1,3	-	-	-	-
Płyta Nida Ogień Plus 15,0 mm	m ²	-	-	-	-	-	-	1,3	-	-	-
Płyta Nida Twarda 15,0 mm	m ²	-	-	-	-	-	-	-	1,3	-	-
Płyta Nida Hydro 15,0 mm	m ²	-	-	-	-	-	-	-	-	1,3	-
Płyta Nida Ogień Plus 18,0 mm	m ²	-	-	-	-	-	-	-	-	-	1,3
Profil Nida C100	mb	4,4	4,4	4,4	4,4	4,4	4,4	4,4	4,4	4,4	4,4
Profil Nida U100	mb	0,75	0,75	0,75	0,75	0,75	0,75	0,75	0,75	0,75	0,75
Nity	szt.	5,6	5,6	5,6	5,6	5,6	5,6	5,6	5,6	5,6	5,6
Stalowy element kotwiący (typ wg ciężaru zabudowy) ⁴⁾	szt.	1,7	1,7	1,7	1,7	1,7	1,7	1,7	1,7	1,7	1,7
Wkręty samowiercące Flat-Head 4,2x13 mm do blachy 1 mm	szt.	8,3	8,3	8,3	8,3	8,3	8,3	8,3	8,3	8,3	8,3
Blachowkręty Nida 3,5x25 mm	szt.	27,0	27,0	27,0	27,0	-	-	27,0	-	-	-
Blachowkręty Nida 3,5x35 mm	szt.	-	-	-	-	-	-	-	-	-	27,0
Blachowkręty Nida Twarda 4,2x38 mm	szt.	-	-	-	-	27,0	-	-	27,0	-	-
Blachowkręty Nida Hydro C5 3,5x25 mm	szt.	-	-	-	-	-	27,0	-	-	27,0	-
Taśma zbrojąca Nida	mb	1,4	1,4	1,4	1,4	1,4	1,4	1,4	1,4	1,4	1,4
Gips szpachlowy Nida Start	kg	0,3	0,3	0,3	0,3	0,3	0,3	0,3	0,3	0,3	0,3
Gips szpachlowy Nida Finish	kg	0,1	0,1	0,1	0,1	0,1	0,1	0,1	0,1	0,1	0,1
Gotowa masa szpachlowa Nida Hydromix ⁵⁾	kg	-	-	-	-	0,4	0,4	-	0,4	0,4	-

⁴⁾ Typ i ilość elementów kotwiących dobrać wg schematu zawartego w opinii technicznej ITB Sufity Samonośne: ITB 1060/12/R33NK.⁵⁾ W przypadku płyt gipsowo-włókowych z włóknami Nida Twarda alternatywnie stosować gips szpachlowy Nida Max. Normy zużycia nie uwzględniają strat materiałowych.Info Nida | 801 11 44 77
Pracujemy: pn.-pt. w godz. 8:00 – 16:00

www.siniat.pl

Wyszukiwarka systemów Nida
www.systemynida.plKalkulator systemów Nida
www.siniat.pl/kalkulatoryPIERWSZE NA RYNKU
SYSTEMY SUCHEJ
ZABUDOWY
OZNAKOWANE CEOdkryj nasz kanał
Siniat Nida YouTube